



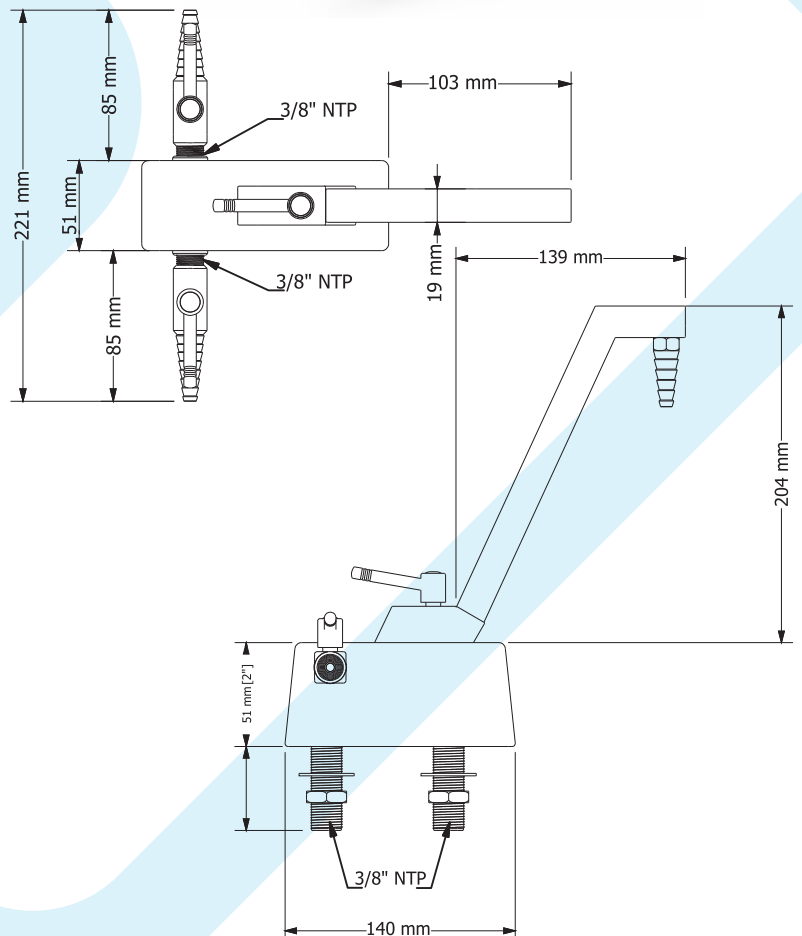
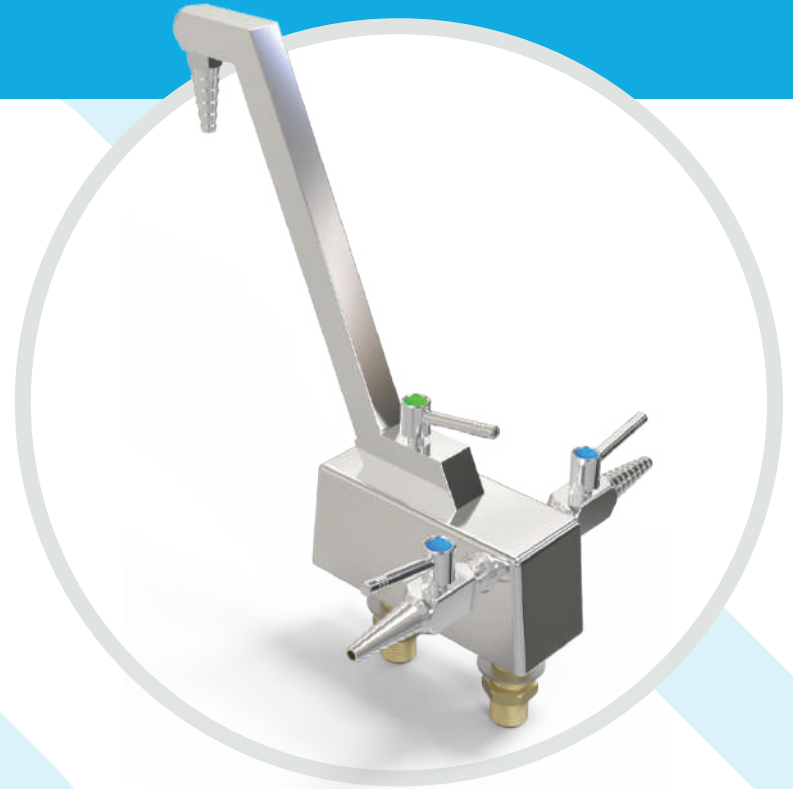
# LLAVES Y VÁLVULAS NACIONALES



# LLCAGN

## LLAVE CONBINADA AGUA Y GAS

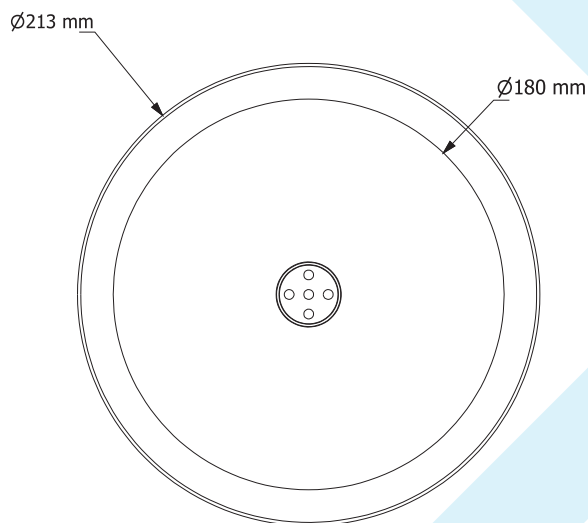
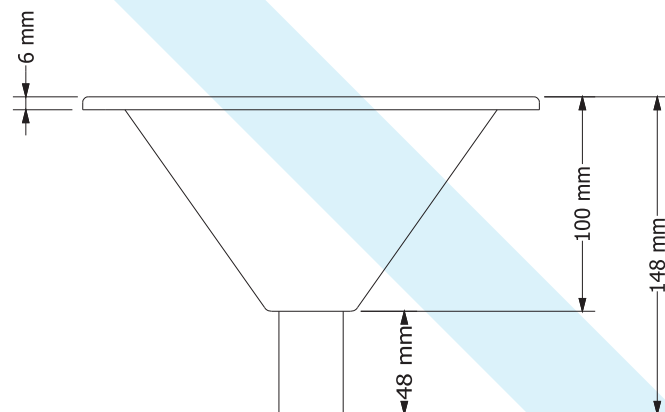
- Fabricada en latón acabado en cromo brillante
- Válvula cuello de cisne para agua
- Fabricada en barra cuadrada de latón con terminación o punta de espiga
- Cuerda hembra de 3/8" NPT para conexión de niple de agua
- Sistema cierre de compuerta para apertura rápida de un cuarto de vuelta
- Botón de acrílico de alto impacto color verde para identificar fluido
- Válvula es probada a una presión de 4 Kg/cm<sup>2</sup>
- Dos válvulas de espiga para gas en barra de latón con cuerda macho de 3/8" NPT
- Botón de acrílico de alto impacto color azul para identificar fluido
- Válvulas probadas a una presión de 4 kg/cm<sup>2</sup> y acabada en cromo brillante.
- Torreta en acero inoxidable acabado cepillado
- Dos niples de latón con cuerda macho de 3/8"
- Un año de garantía



LL-01

# ESC-INOX

ESCUILLA CÓNICA DE  
ACERO INOXIDABLE



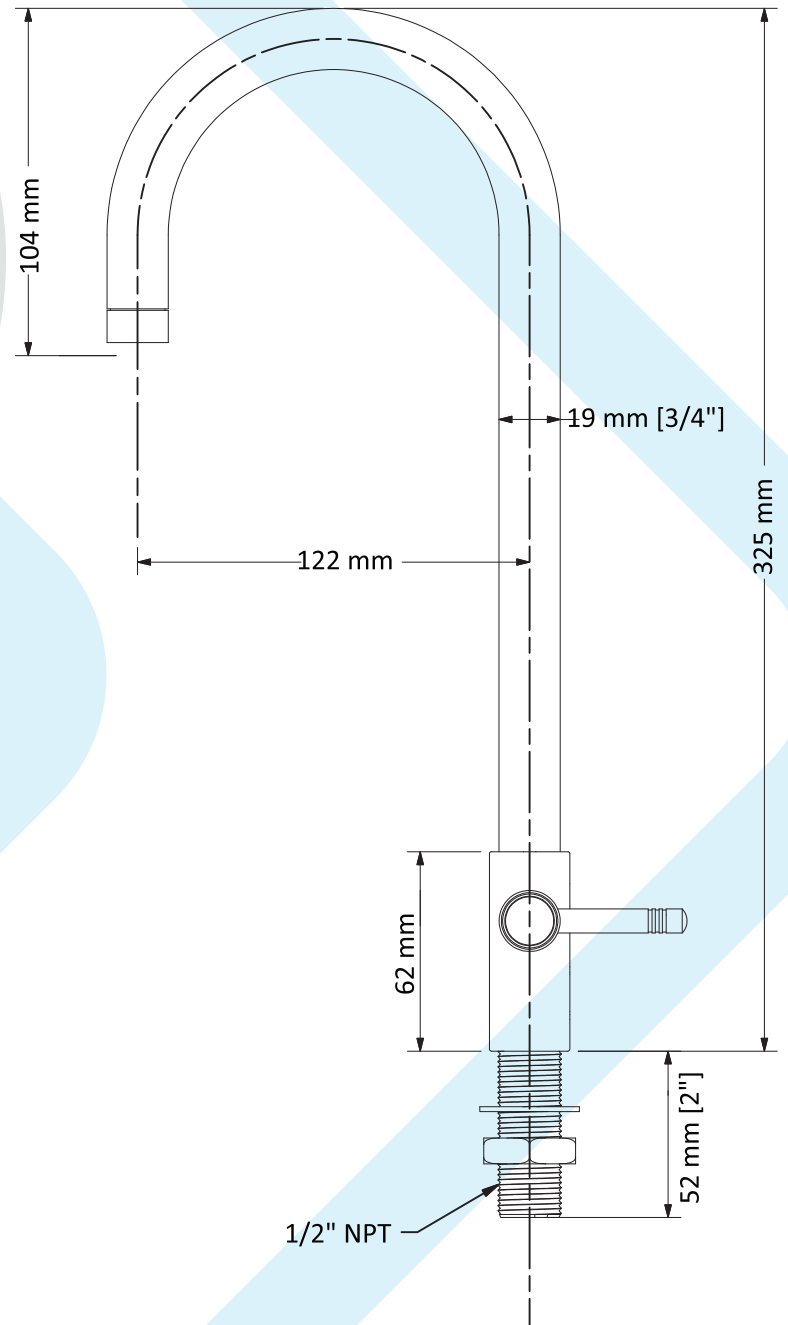
- Tarja cónica en acero inoxidable
- Fabricado en acero inoxidable calibre 20 tipo 304
- 14.8 cm de altura
- Ancho 21.3 cm

# LLASN-A

## LLAVE CUELLO DE CISNE CON AIREADOR

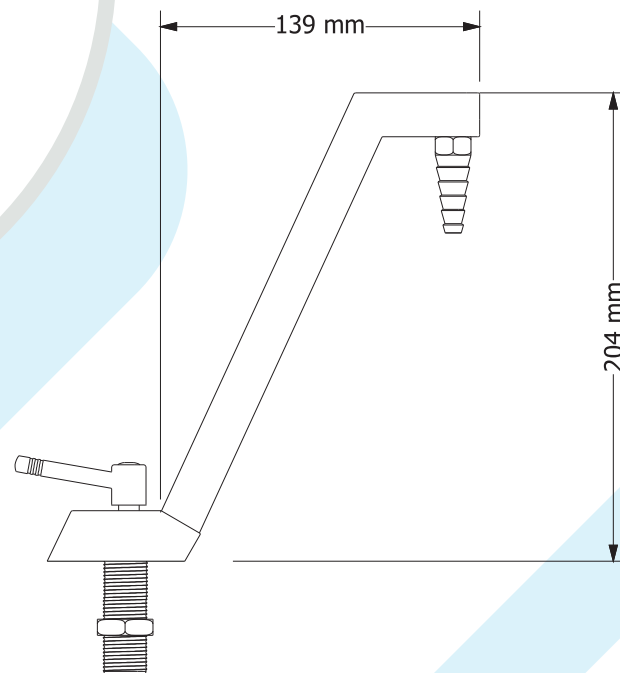
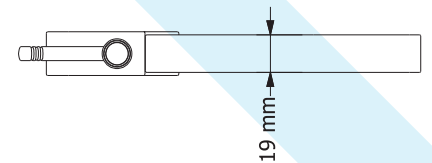
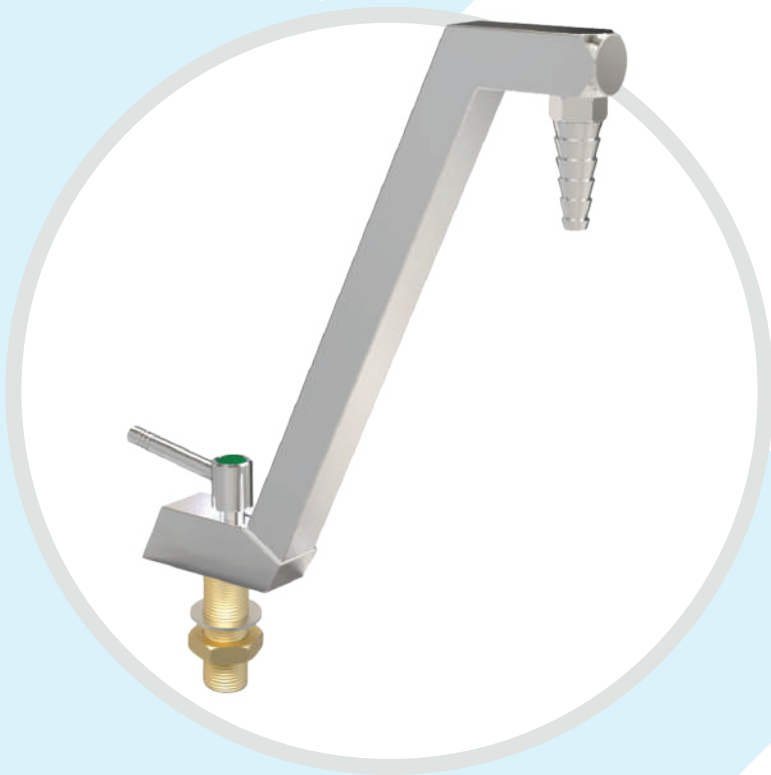


- Fabricada en tubo de 3/4".
- Salida po aireador.
- Base con barra de latón de 1".
- Apertura y cierre en un cuarto de vuelta, con conexión para niple de 1/2".
- Acabado en cromo brillante.
- Iden ficador de fluido verde para agua fría.
- Esta válvula es probada a una presión de 4kg/cm2.
- Some da a pruebas hidrostá ca para comprobar herme cidad.
- Un año de garan a, contra defectos de fabricación.



# LLASN-B TC

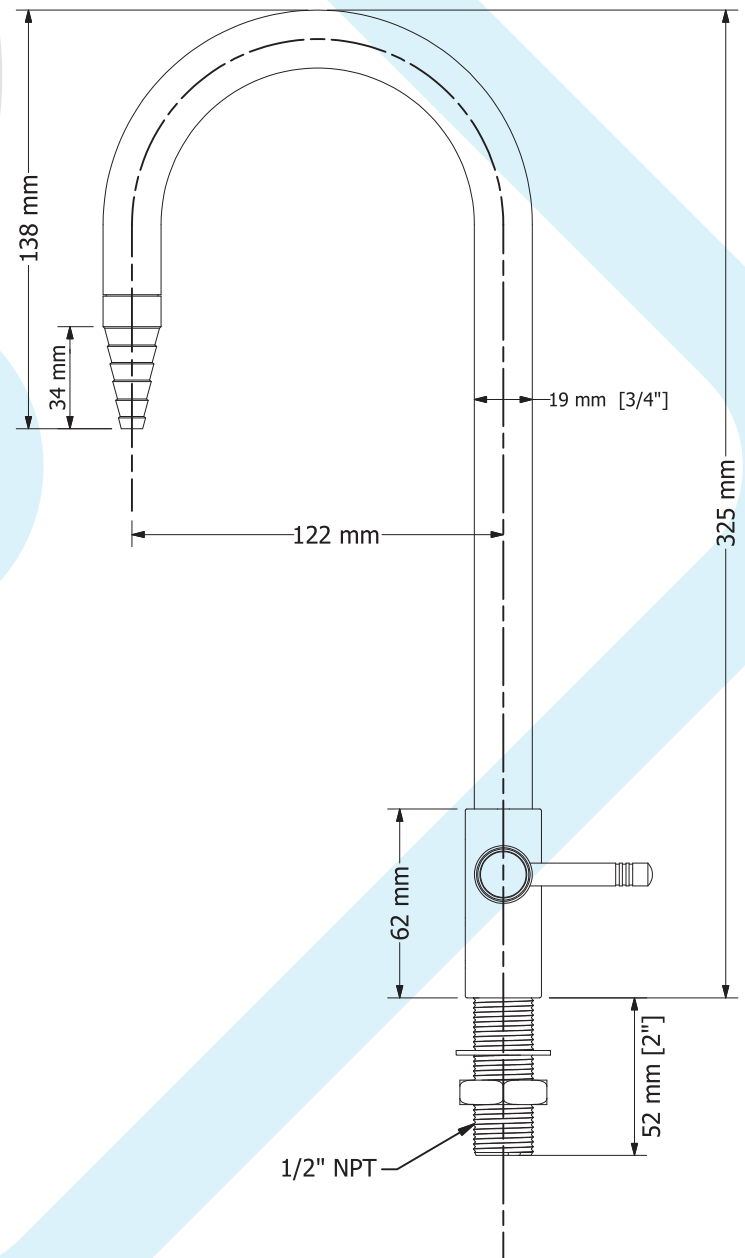
## LLAVE SENCILLA TIPO CAPFCE



- Fabricada en latón acabado en cromo brillante.
- Fabricada en barra cuadrada de latón con terminación o punta de espiga.
- Cuerda hembra de 3/8" NPT para conexión de niple de agua.
- Sistema cierre de compuerta para apertura rápida de un cuarto de vuelta.
- Botón de acrílico de alto impacto color verde para identificar fluido.

# LLASN-E

## LLAVE CUELLO DE CISNE CON ESPIGA



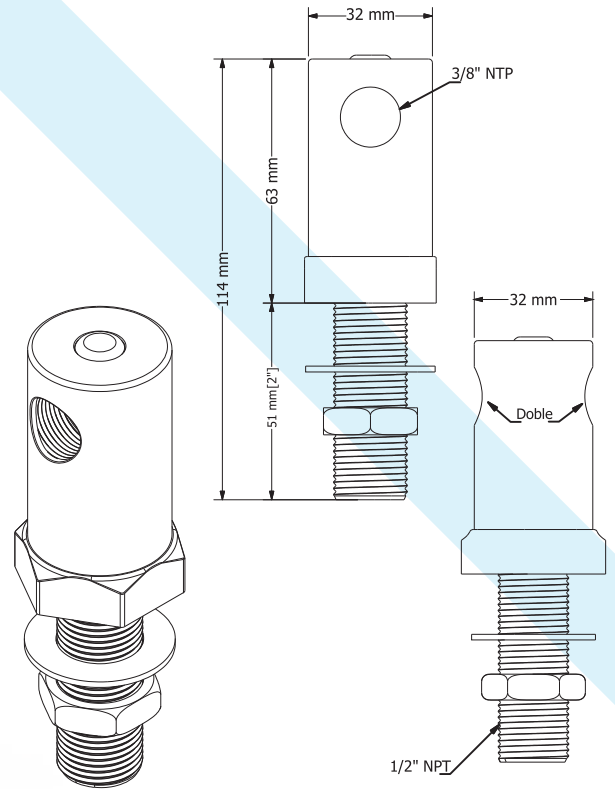
- Fabricada en tubo de 3/4"
- Salida po aireador
- Base con barra de latón de 1"
- Apertura y cierre en un cuarto de vuelta, con conexión para niple de 1/2"
- Acabado en cromo brillante
- Iden ficador de fluido verde para agua fría
- Esta válvula es probada a una presión de 4kg/cm2.
- Some da a pruebas hidrostá ca para comprobar herme cidad.
- Un año de garan a, contra defectos de fabricación.

# TDN

## TORRETA DOBLE PARA VÁLVULA DE ESPIGA



Los estándares de codificación de colores y símbolos para los botones de índice son los anteriores. Los índices internacionales son sugerencia, puede solicitar en el color de su elección.

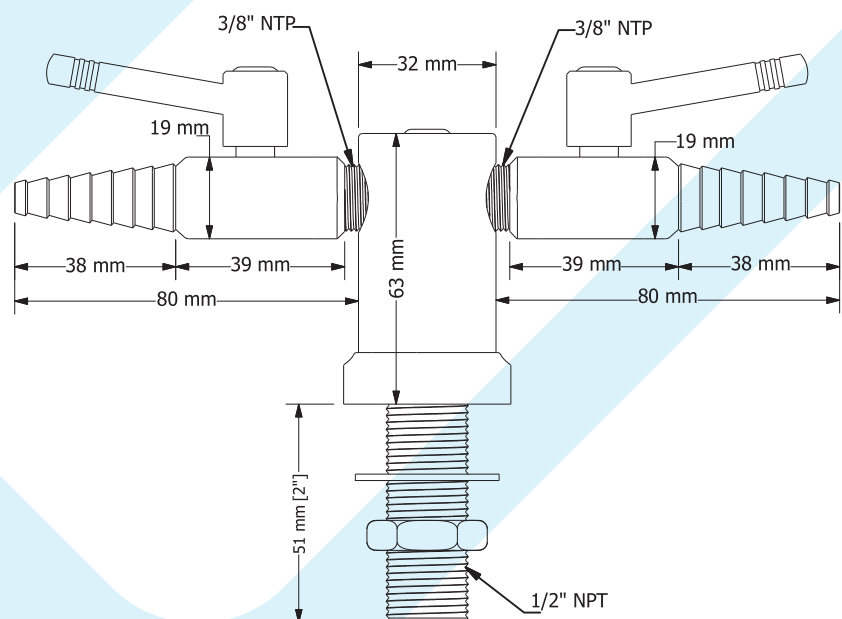
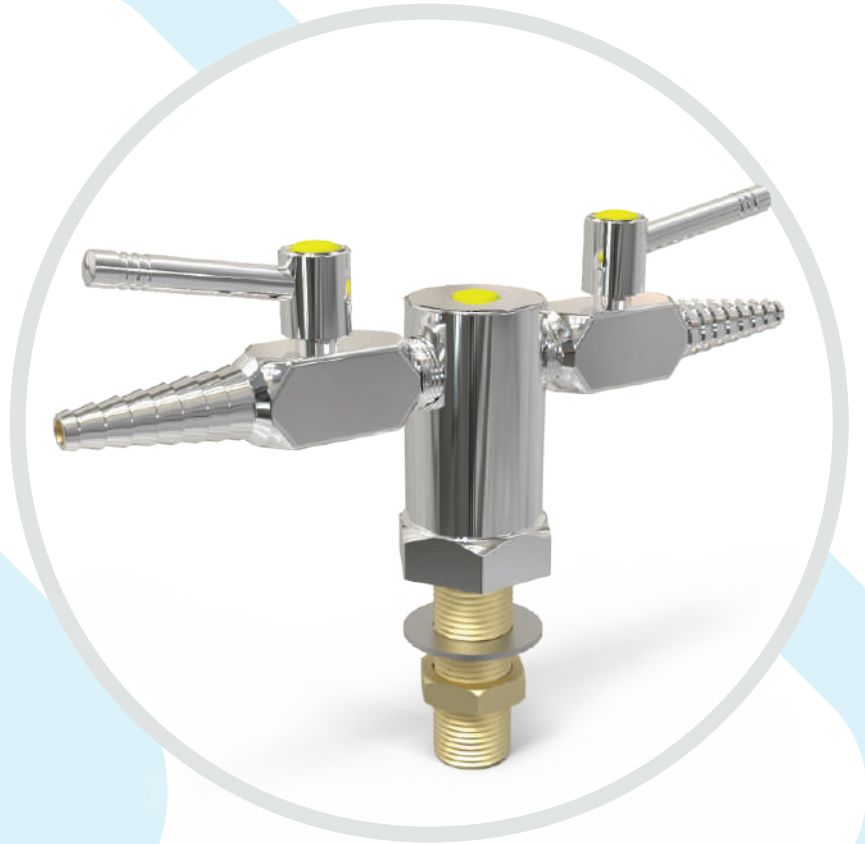


- Fabricada en barra hexagonal de latón laminado en frío
- Aleación 360 B-16 según norma de la A.S.T.M.
- Acabada en cromo brillante
- 1 ½" de diámetro
- 3" de altura
- Cuerda hembra para recibir válvula de 3/8"
- Dos salidas, botón de acrílico de alto impacto color amarillo para identificar fluido.
- Con conexión para niple de 1/2"
- Un año de garantía

# TDVEN

## TORRETA DOBLE CON VÁLVULA DE ESPIGA FABRICADA

- Fabricada en barra hexagonal de latón laminado en frío.
- Aleación 360 B-16 según norma de la A.S.T.M.
- Acabada en cromo brillante.
- 1 ½" de diámetro y 3" de altura.
- Sistema de cierre de compuerta mediante aro sellos de nitrilo.
- Disponible con cuerda macho de 3/8".
- NPT y punta en espiga para ajustar manguera látex.
- Botón de acrílico de alto impacto color amarillo para identificar fluido.
- Cada válvula es probada a una presión de 4 kg/cm<sup>2</sup> y acabada en cromo brillante.
- Un año de garantía.



# TSN

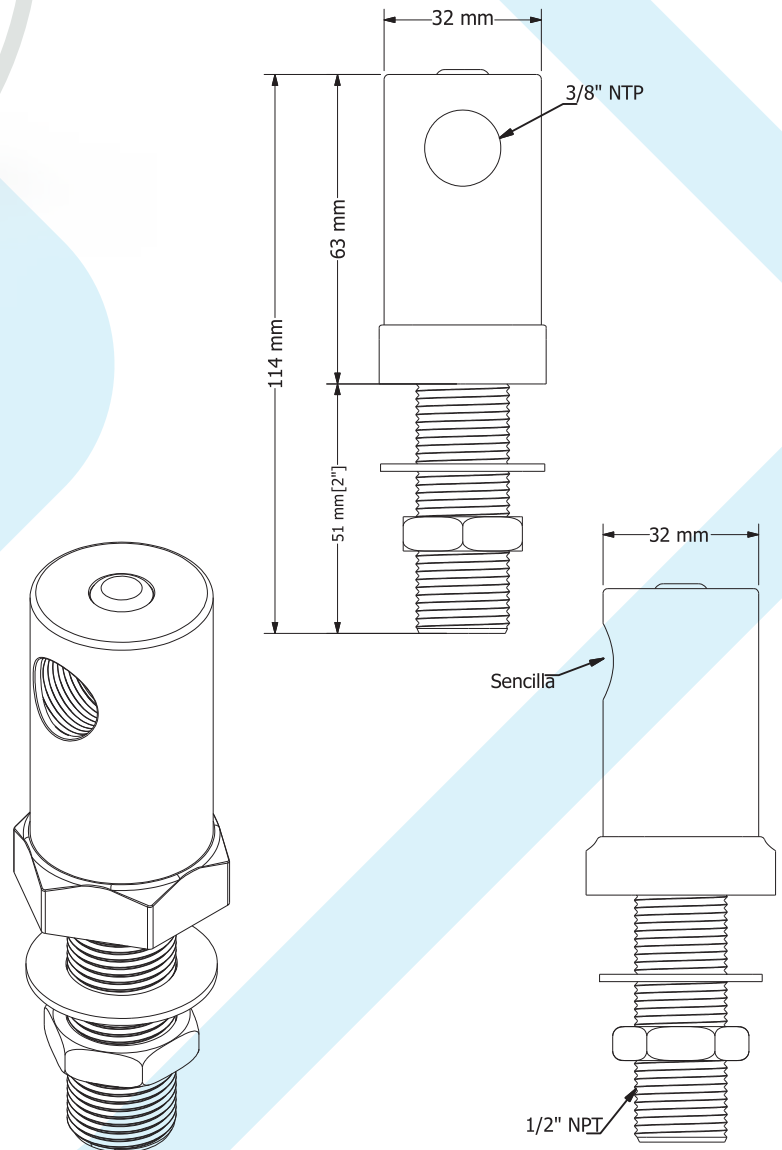
## TORRETA SENCILLA PARA VÁLVULA DE ESPIGA



- Fabricada en barra hexagonal de latón laminado en frío.
- Aleación 360 B-16 según norma de la A.S.T.M.
- Acabada en cromo brillante
- 1 ½" de diámetro
- 3" de altura
- Cuerda hembra para recibir válvula de 3/8"
- Una salida, botón de acrílico de alto impacto color amarillo para identificar fluido.
- Con conexión para niple de 1/2"
- Un año de garantía

Los estándares de codificación de colores y símbolos para los botones de índice son los anteriores.

Los índices internacionales son sugerencia, puede solicitar en el color de su elección

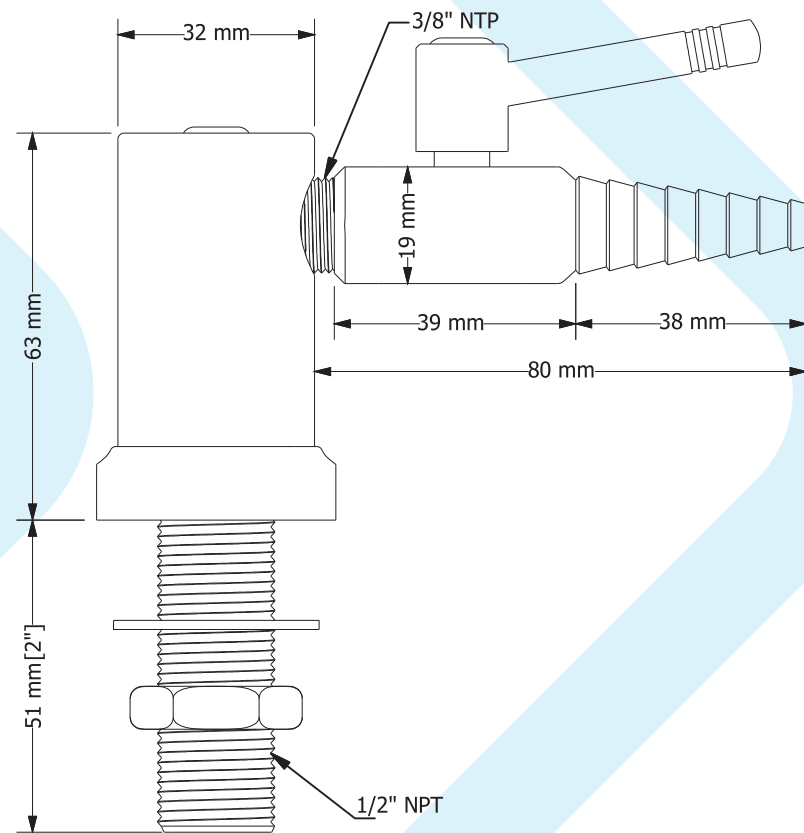


# TSVEN

## TORRETA SENCILLA CON VÁLVULA DE ESPIGA

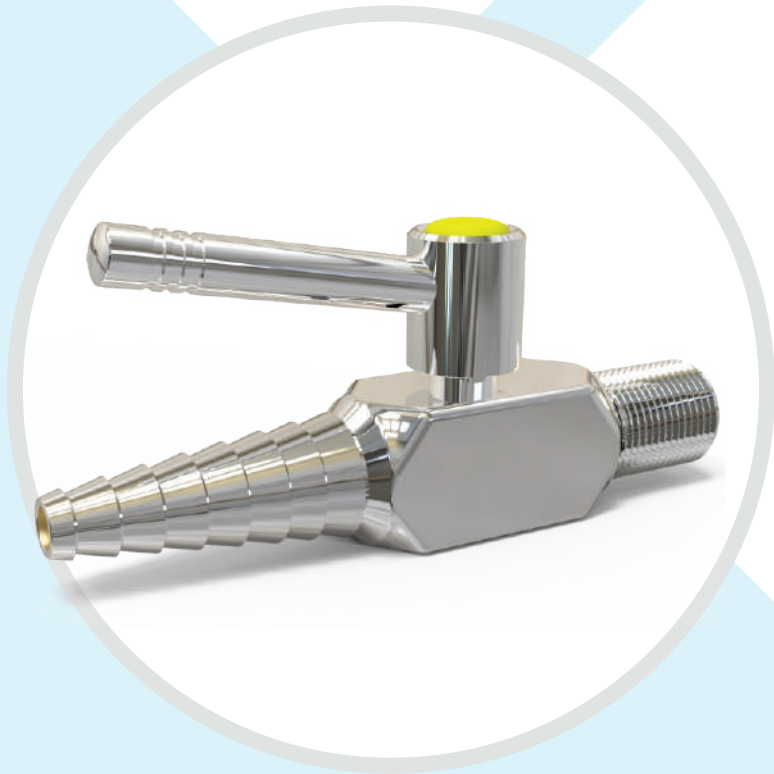


- Fabricada en barra hexagonal de latón laminado en frío.
- Aleación 360 B-16 según norma de la A.S.T.M.
- Acabada en cromo brillante.
- 1 ½" de diámetro y 3" de altura.
- Sistema de cierre de compuerta mediante aro sellos de nitrilo.
- NPT y punta en espiga para ajustar manguera látex.
- Botón de acrílico de alto impacto color amarillo para identificar fluido.
- Válvula es probada a una presión de 4 kg/cm<sup>2</sup> y acabada en cromo brillante.
- Un año de garantía.

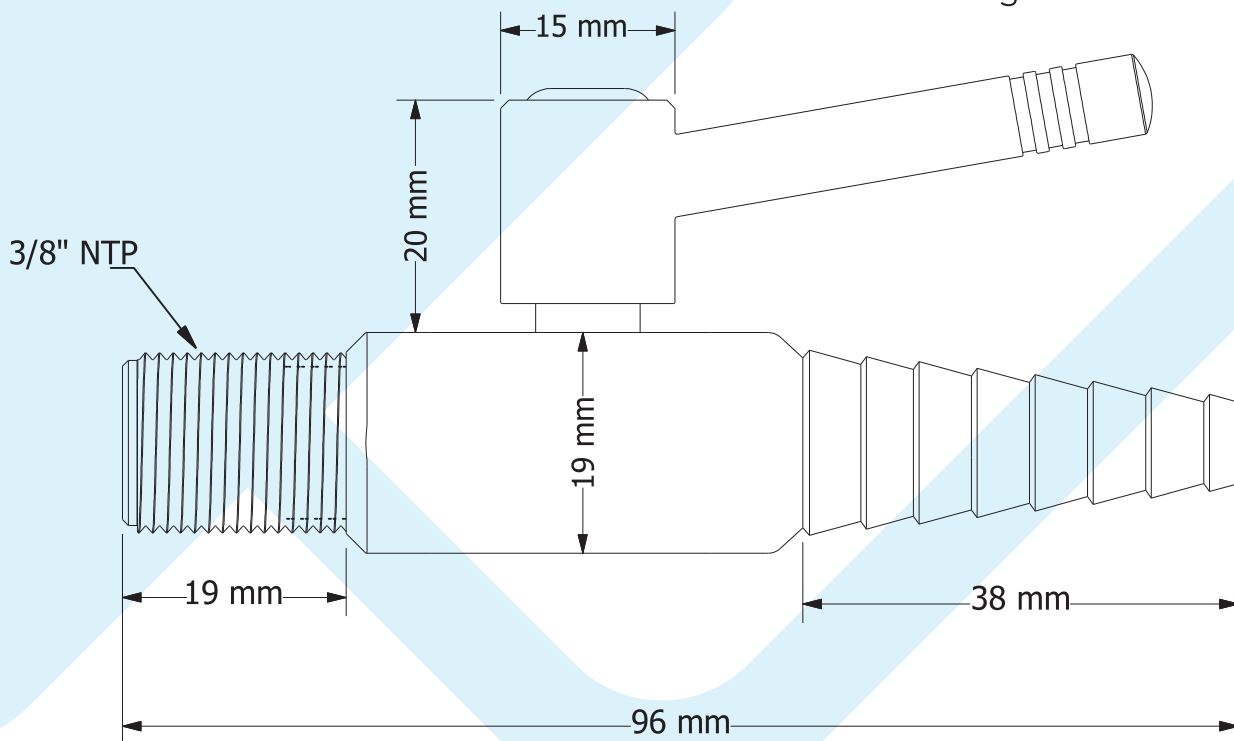


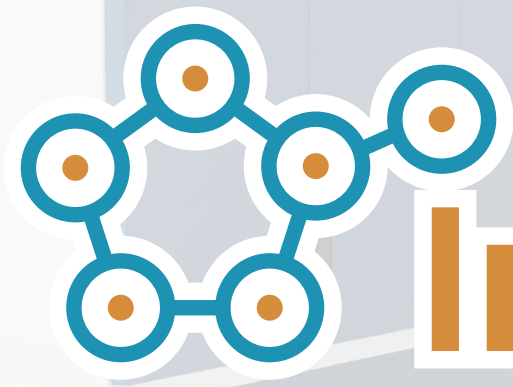
# VEN

## VÁLVULA DE ESPIGA



- Fabricada en barra cuadrada de latón laminado en frío.
- Aleación 360 B-16 según norma de la A.S.T.M.
- Sistema de cierre de compuerta mediante aro sellos de nitrilo.
- Cuerda macho de 3/8".
- NPT y punta en espiga para ajustar manguera látex.
- Botón de acrílico de alto impacto color amarillo para identificar fluido.
- Cada válvula es probada a una presión de 4 kg/cm<sup>2</sup> y acabada en cromo brillante.
- Un año de garantía.





# Innovalab

Cambiando en favor de la ciencia

[mueblesparalaboratorio-monterrey.com](http://mueblesparalaboratorio-monterrey.com)

[monterrey@mobiliariointegral.com.mx](mailto:monterrey@mobiliariointegral.com.mx)



811 579 3423